

Sangria

The new
Ho.Re.Ca
family



developed for indoor & outdoor

Sangria

The new
Ho.Re.Ca
family



Sangria: la nuova famiglia Ho.Re.Ca.

Una collezione **innovativa, ampia e completa**, dal design moderno, minimal ed essenziale, in cui ogni aspetto è curato nel minimo dettaglio per dare un tocco di stile a diverse soluzioni di arredo.

Un progetto caratterizzato da componenti versatili e funzionali. **Un concept dedicato all'ambiente Ho.Re.Ca.** ideato per offrire la giusta sintesi tra design e versatilità.

La famiglia **Sangria**, grazie a **particolari finiture dei materiali**, può soddisfare le necessità di arredo **sia di ambienti indoor che outdoor**.

Sangria: the new Ho.Re.Ca family.

An **innovative, extensive and complete** collection, with a modern, minimalist and essential design, where every aspect has been carefully curated, right down to the smallest detail, to give a touch of style to a broad range of furnishing solutions.

A project characterised by versatile and functional components. **A concept dedicated to Ho.Re.Ca settings**, designed to offer the perfect pairing of design and versatility.

Thanks to the **special material finishes**, the **Sangria** product range is the perfect solution for furnishing **both indoor and outdoor environments**.



BEYOND

Design



piedino nero
black glide

piedino trasparente
transparent glide

avorio
ivory ral 1013



 *available for outdoor*

corten
corten



 *available for outdoor*

cromato
chrome



grigio
grey ig2621



 *available for outdoor*

nero
black



 *available for outdoor*

Le 4 finiture avorio, corten, grigio e nero sono disponibili sia in versione indoor che in versione outdoor.

The 4 finishes in ivory, corten, grey and black are suitable for both the indoor and outdoor versions.



BISTROT
SNACK Café

For

Sangria stool & high table

developed for indoor & outdoor

Sangria

stool



Sgabello disponibile in due altezze:
Stool available in two heights:
H = 650 / 750 mm



Certificazione
Certification

CATAS EN16139

► Una scocca dal design minimal disponibile in quattro eleganti colori abbinabili al poggiapiedi. Lo **sgabello Sangria** è disponibile in due altezze e in cinque finiture di gambe. I piedini neri o trasparenti sono un elemento fortemente caratterizzante.

Adatto sia per ambienti indoor che outdoor.

*The seat shell features a minimalist design and comes in four elegant colours that can be matched to the footrest. The **Sangria stool** is available in two heights and five finishes for the legs. The black or transparent feet elements add great character.*

Suitable for both indoor and outdoor settings.

avorio
ivory
ral 1013

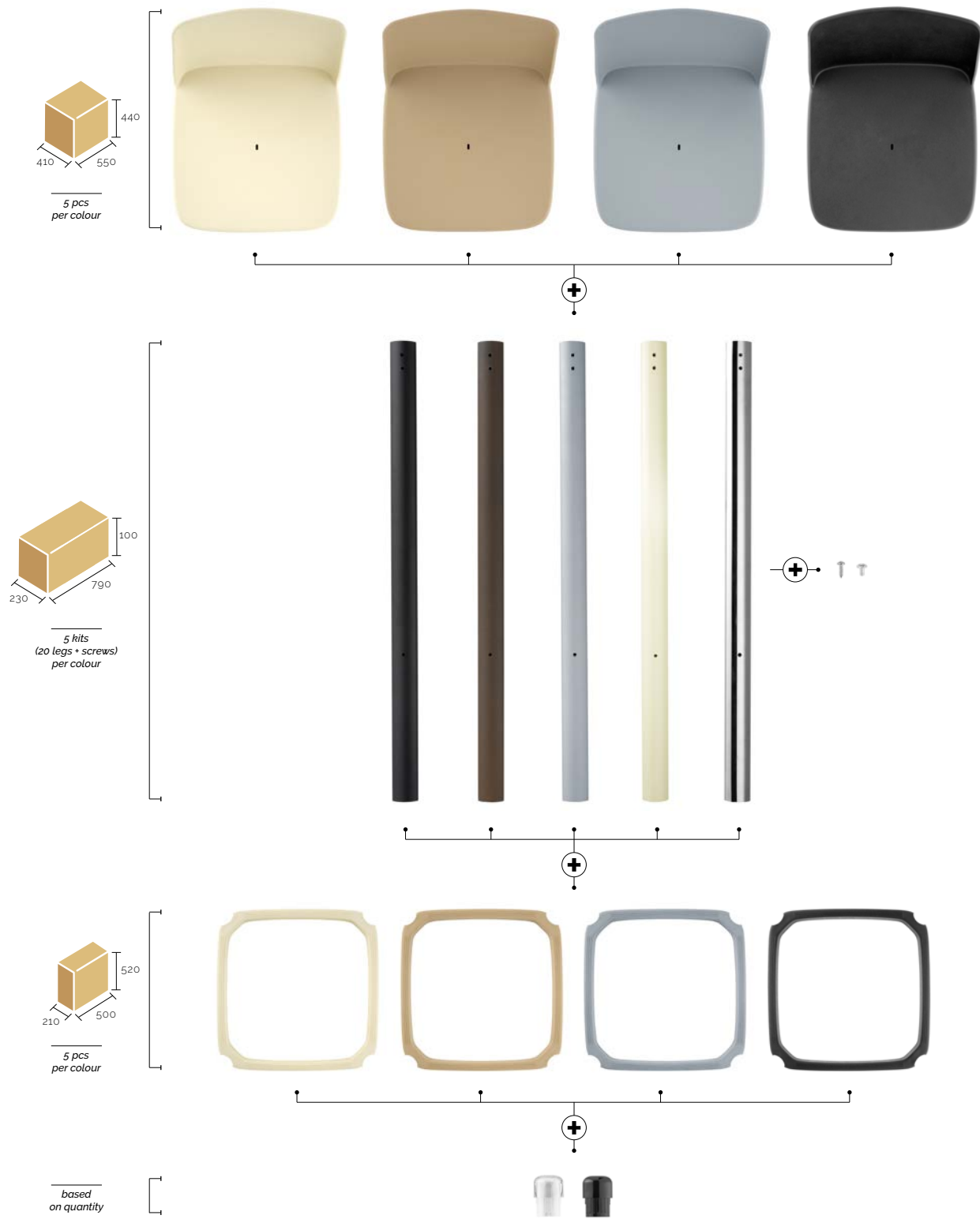
nocciola
hazelnut
2312u

grigio
grey
650

nero
black



Sangria stool assembly



Sangria

 stool & high table

developed for indoor & outdoor

Sangria

high table



Top quadrato
Square top

Dimensioni disponibili:
Available dimensions:
L = 590 / 690 / 790 mm

Top rotondo
Round top

Dimensioni disponibili:
Available dimensions:
L = 590 / 690 / 790 mm



Certificazione
Certification
CATAS EN15372

Il **tavolo alto** prevede cinque finiture per le gambe, e piedini neri o trasparenti. In nero o avorio la finitura del top, disponibile quadrato o rotondo in tre diverse dimensioni. Nero o avorio anche il supporto e il pratico poggiatesta.

Adatto sia per ambienti indoor che outdoor.

The **high table** features five finishes for the legs, and black or transparent feet. The top is available in black or ivory, square or round, and in three different sizes. The table frame and practical footrest are also available in black or ivory.

Suitable for both indoor and outdoor settings.

Si consigliano le seguenti misure di top:
The following top measurements are recommended:

- **high table:** 590 / 690 mm



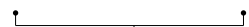
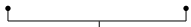
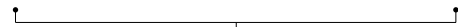
Sangria high table assembly

L = 590 / 690 / 790 mm

ø = 590 / 690 / 790 mm

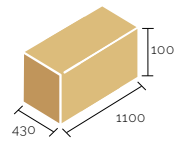
based
on quantity

based
on quantity

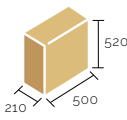


based
on quantity

based
on quantity



2 hits
(8 legs + screws)
per colour



5 pcs
per colour

based
on quantity

Sangria high table,
low table & stool



developed for indoor & outdoor

Sangria

low table



Top quadrato
Square top

Dimensioni disponibili:
Available dimensions:
L = 590 / 690 / 790 mm

Top rotondo
Round top

Dimensioni disponibili:
Available dimensions:
L = 590 / 690 / 790 mm

Il **tavolo basso** prevede cinque finiture per le gambe e piedini neri o trasparenti. Il top è disponibile in tre diverse dimensioni, con finiture nero e avorio, anche per il supporto.

Adatto sia per ambienti indoor che outdoor.

The **low table** features five finishes for the legs, and black or transparent feet. The top is available in three different sizes, and a black or ivory finish, including for the table frame.

Suitable for both indoor and outdoor settings.

Si consigliano le seguenti misure di top:
The following top measurements are recommended:

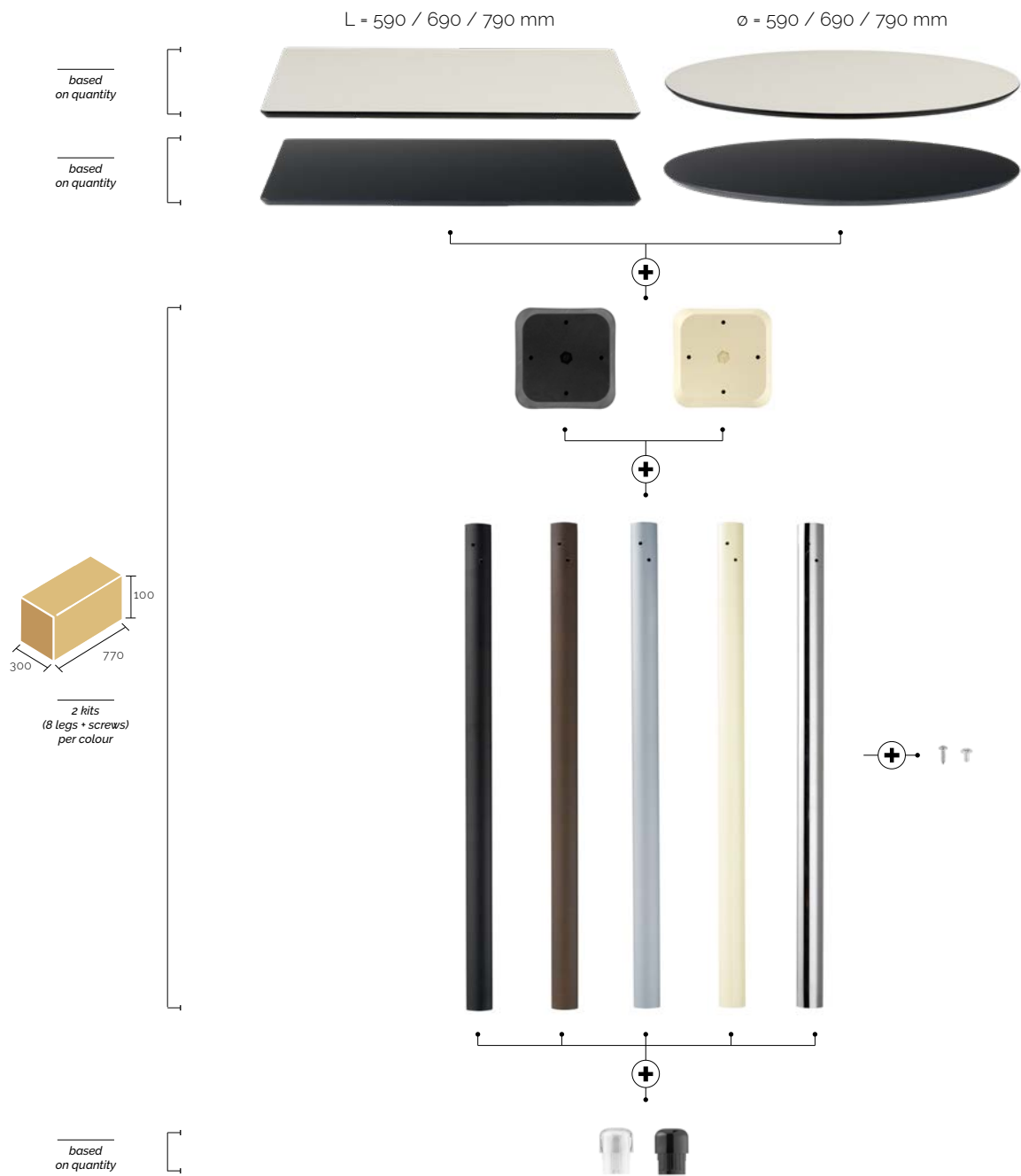
- **low table:** 690 / 790 mm



Certificazione
Certification
CATAS EN15372



Sangria low table assembly



developed for indoor & outdoor

Sangria

coffee table



Top quadrato
Square top

Dimensioni disponibili:
Available dimensions:
L = 590 / 690 / 790 mm

Top rotondo
Round top

Dimensioni disponibili:
Available dimensions:
L = 590 / 690 / 790 mm

Il **tavolo da caffè** è la nuova soluzione di arredo che completa la famiglia **Sangria**. Prevede cinque finiture per le gambe, e piedini neri o trasparenti. I top abbinabili sono disponibili in tre misure e in due diversi formati, nelle colorazioni avorio e nero. Le stesse colorazioni sono disponibili anche per il supporto.

Adatto sia per ambienti indoor che outdoor.

*The **coffee table** is the new furnishing solution that completes the **Sangria** family. The legs are available in five finishes, and with black or transparent feet. The matching tops are available in three sizes and two different formats, in ivory and black, with matching colours also available for the table frame.*

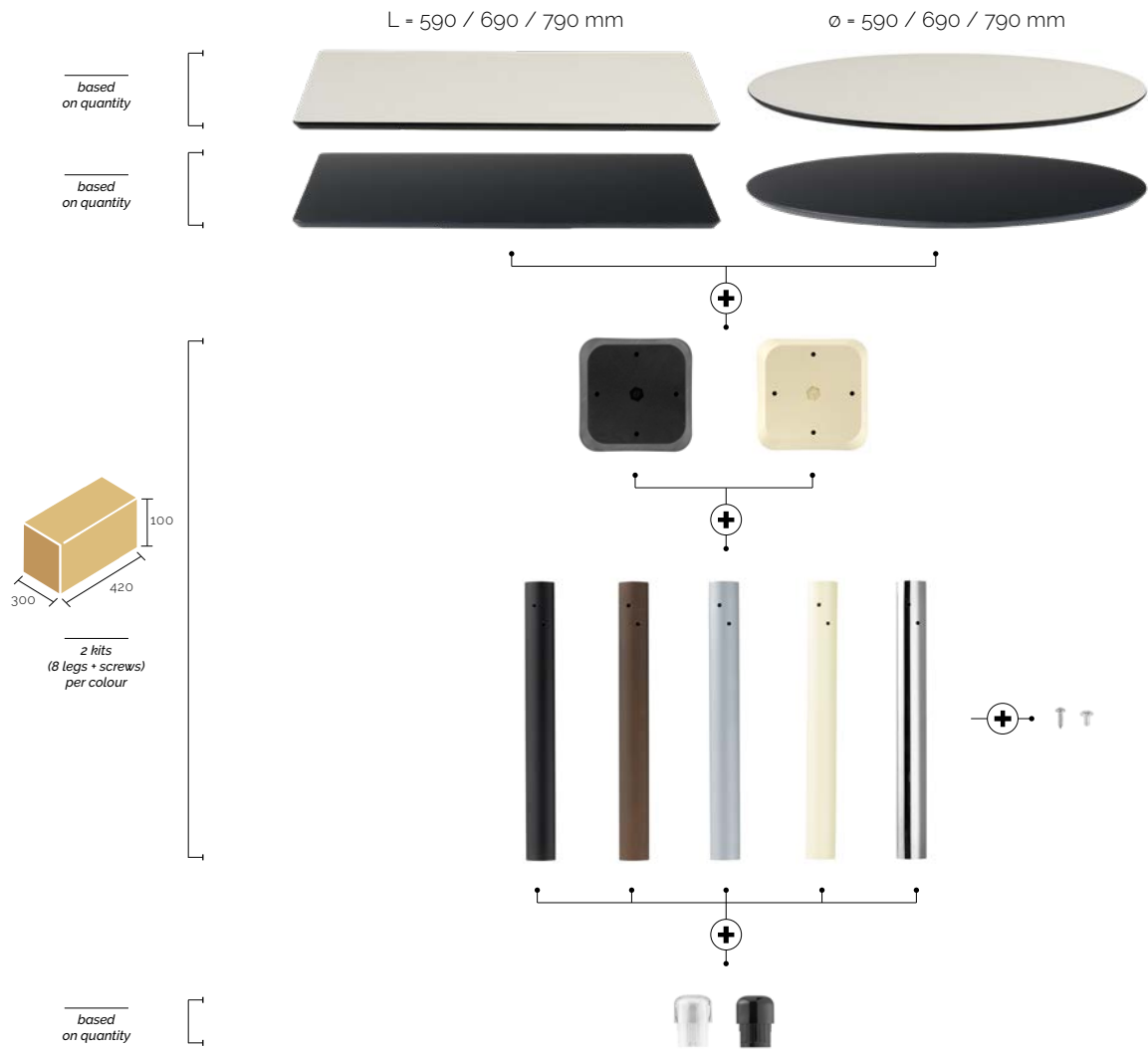
Suitable for both indoor and outdoor settings.

Si consiglia la seguente misura di top:
The following top measurement is recommended:

- **coffee table:** 590 mm



tapas coffee table assembly



developed for outdoor

Sangria

metal shell

The new
Ho.Re.Ca
family



Sangria: i nuovi telai outdoor.

Il nuovo progetto Tapas dedicato all'outdoor offre una gamma di sedute sviluppate per adattarsi perfettamente all'ambiente da esterno.

I nuovi telai dedicati all'outdoor, 4 gambe, sgabello e slitta, sono realizzati **interamente in metallo**: una struttura che si sviluppa in un unico pezzo.

Le linee del prodotto vengono valorizzate dalla **particolare trama metallica effetto rete** applicata al sedile e allo schienale: un pregiato e distintivo dettaglio.

Sangria: new frames for outdoor settings.

The new Tapas project dedicated to outdoor settings offers a range of chairs developed to adapt perfectly to outdoor environments.

*The new frames specifically designed for the outdoors, 4 legs, stool and sled, are made **entirely of metal**: a structure made from one single piece of material.*

*The product lines are enhanced by the **novel metal mesh effect texture** applied to the seat and backrest: a detail which adds prestige and distinction.*



Sangria metal shell

developed for outdoor

Sangria

4-legs/metal shell



► La struttura è interamente in metallo, proposta su **telaio 4 gambe** ed è disponibile verniciata avorio o nella moderna finitura corten.

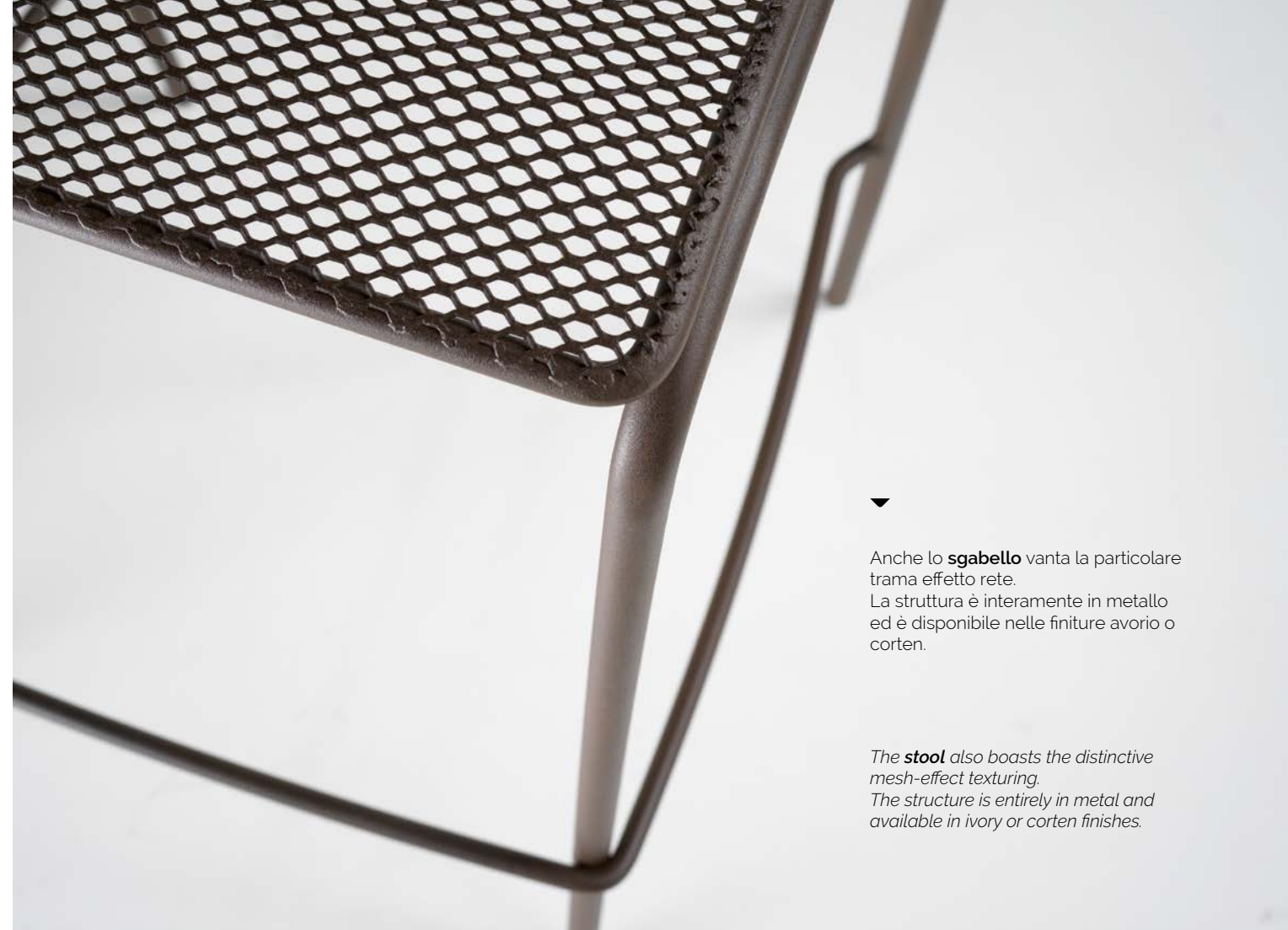
*The structure is entirely in metal, features a **4-leg frame** and is available painted ivory or with the modern corten finish.*



developed for outdoor

Sangria

stool/metal shell



▼
Anche lo **sgabello** vanta la particolare trama effetto rete. La struttura è interamente in metallo ed è disponibile nelle finiture avorio o corten.

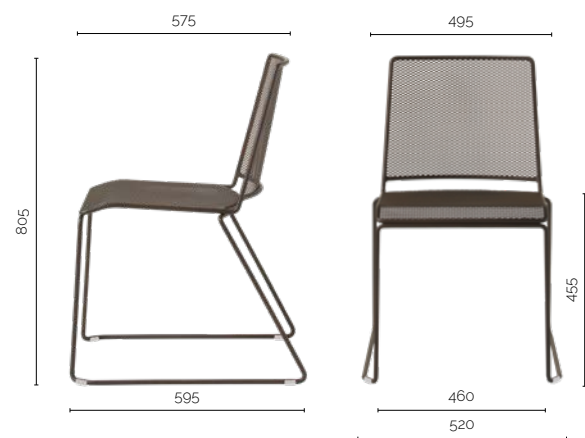
*The **stool** also boasts the distinctive mesh-effect texturing. The structure is entirely in metal and available in ivory or corten finishes.*



developed for outdoor

Sangria

slide/metal shell



Il **telaio a slitta** completa la nuova famiglia di sedute **Sangria** sviluppate appositamente per l'outdoor. È disponibile con verniciatura avorio o corten.

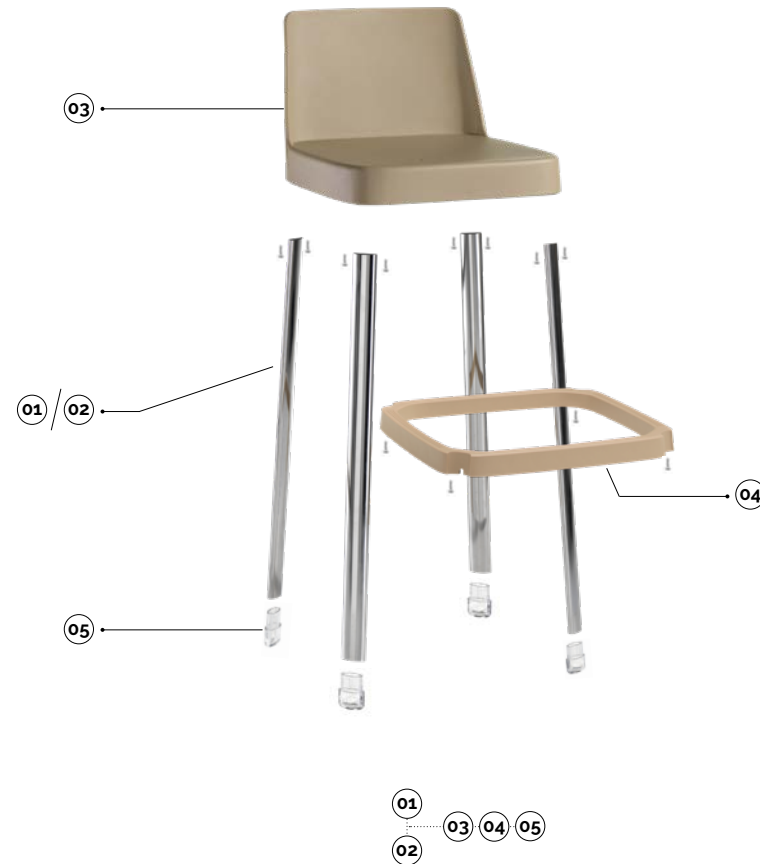
The **slide frame** completes the new family of **Sangria** chairs designed specifically for the outdoors. Available with ivory or corten paint.





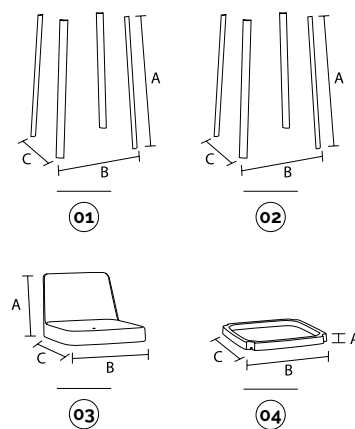
Sangria

stool



- avorio/ivory ral1013
- nocciola/hazelnut 2312u
- grigio/grey ig2621
- nero/black ral9005

Corten
 *Specifica caratteristica del Corten è la variabilità nella tonalità della finitura.
 * A specific characteristic of Corten is the variability in the tone of the finish.



01 sgabello h650 kit n'4 gambe con viti kit
 stool h650 n'4 legs with screws

| code | finishing | q.kit | q.pack | a | b | c | kg.x1 | vol.x1 |
|------------|-------------------------|-------|--------|-----|-----|-----|-------|------------|
| 110603-637 | ● nero/black | x1 | 5 | 650 | 410 | 410 | 3.54 | mc. 0.0035 |
| 110604-637 | ● grigio/grey ig2621 | x1 | 5 | 650 | 410 | 410 | 3.54 | mc. 0.0035 |
| 110605-637 | ● avorio/ivory ral 1013 | x1 | 5 | 650 | 410 | 410 | 3.54 | mc. 0.0035 |
| 110607-637 | ● corten* | x1 | 5 | 650 | 410 | 410 | 3.54 | mc. 0.0035 |
| 110610-637 | ● cromato/chrome | x1 | 5 | 650 | 410 | 410 | 3.54 | mc. 0.0035 |
| 110603-638 | ● nero/black | x1 | 5 | 650 | 410 | 410 | 3.54 | mc. 0.0035 |
| 110604-638 | ● grigio/grey ig2621 | x1 | 5 | 650 | 410 | 410 | 3.54 | mc. 0.0035 |
| 110605-638 | ● avorio/ivory ral 1013 | x1 | 5 | 650 | 410 | 410 | 3.54 | mc. 0.0035 |
| 110607-638 | ● corten* | x1 | 5 | 650 | 410 | 410 | 3.54 | mc. 0.0035 |

02 sgabello h750 kit n'4 gambe con viti kit
 stool h750 n'4 legs with screws

| code | finishing | q.kit | q.pack | a | b | c | kg.x1 | vol.x1 |
|------------|-------------------------|-------|--------|-----|-----|-----|-------|------------|
| 110603-635 | ● nero/black | x1 | 5 | 750 | 422 | 422 | 3.54 | mc. 0.0035 |
| 110604-635 | ● grigio/grey ig2621 | x1 | 5 | 750 | 422 | 422 | 3.54 | mc. 0.0035 |
| 110605-635 | ● avorio/ivory ral 1013 | x1 | 5 | 750 | 422 | 422 | 3.54 | mc. 0.0035 |
| 110607-635 | ● corten* | x1 | 5 | 750 | 422 | 422 | 3.54 | mc. 0.0035 |
| 110610-635 | ● cromato/chrome | x1 | 5 | 750 | 422 | 422 | 3.54 | mc. 0.0035 |
| 110603-636 | ● nero/black | x1 | 5 | 750 | 422 | 422 | 3.54 | mc. 0.0035 |
| 110604-636 | ● grigio/grey ig2621 | x1 | 5 | 750 | 422 | 422 | 3.54 | mc. 0.0035 |
| 110605-636 | ● avorio/ivory ral 1013 | x1 | 5 | 750 | 422 | 422 | 3.54 | mc. 0.0035 |
| 110607-636 | ● corten* | x1 | 5 | 750 | 422 | 422 | 3.54 | mc. 0.0035 |

03 scocca seduta sgabello tapas-
 stool plastic shell

| code | finishing | q.kit | q.pack | a | b | c | kg.x1 | vol.x1 |
|------------|---------------------------|-------|--------|-----|-----|-----|-------|-------------|
| 130603-003 | ● nero/black | x1 | 5 | 276 | 382 | 458 | 2.06 | mc. 0.02045 |
| 130604-001 | ● grigio/grey 650 | x1 | 5 | 276 | 382 | 458 | 2.06 | mc. 0.02045 |
| 130605-003 | ● avorio/ivory ral 1013 | x1 | 5 | 276 | 382 | 458 | 2.06 | mc. 0.02045 |
| 130607-003 | ● nocciola/hazelnut 2312u | x1 | 5 | 276 | 382 | 458 | 2.06 | mc. 0.02045 |

04 poggiatesta sgabello tapas-
 stool footrest

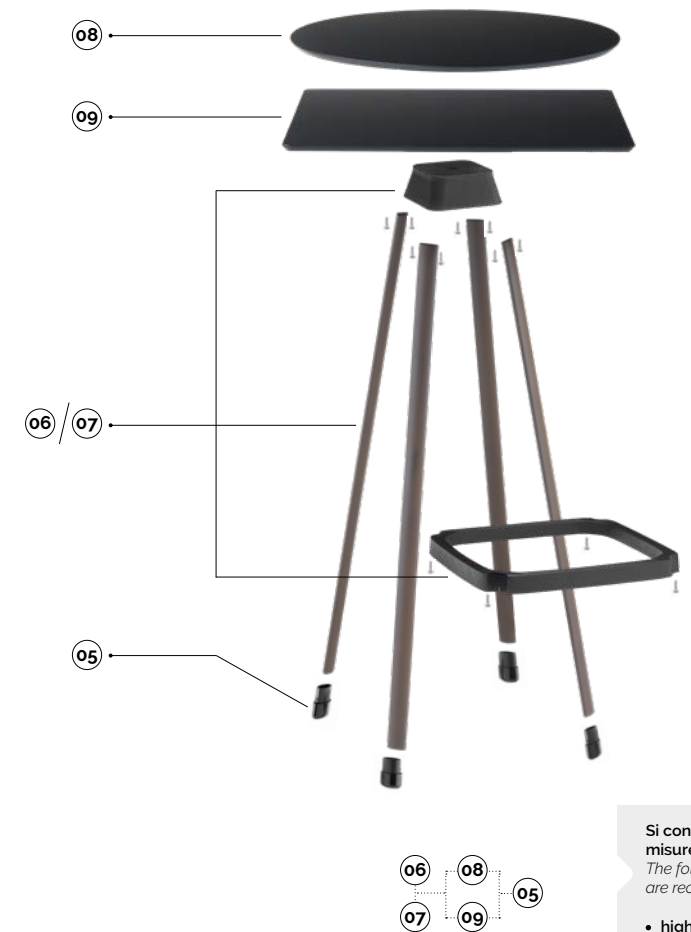
| code | finishing | q.kit | q.pack | a | b | c | kg.x1 | vol.x1 |
|------------|---------------------------|-------|--------|----|-----|-----|-------|-------------|
| 130603-000 | ● nero/black | x1 | 5 | 34 | 417 | 417 | 0.874 | mc. 0.01092 |
| 130604-000 | ● grigio/grey 650 | x1 | 5 | 34 | 417 | 417 | 0.874 | mc. 0.01092 |
| 130605-002 | ● avorio/ivory ral 1013 | x1 | 5 | 34 | 417 | 417 | 0.874 | mc. 0.01092 |
| 130607-000 | ● nocciola/hazelnut 2312u | x1 | 5 | 34 | 417 | 417 | 0.874 | mc. 0.01092 |

05 piedino ellittico 40x20 h30 tapas-
 elliptical glide 40x20 h30

| code | finishing | q.kit | kg.x1 |
|------------|---------------------------|-------|--------------------|
| 134303-045 | ● nero/black | x4 | 0.0174 mc. 0.00003 |
| 134306-005 | ○ trasparente/transparent | x4 | 0.0174 mc. 0.00003 |

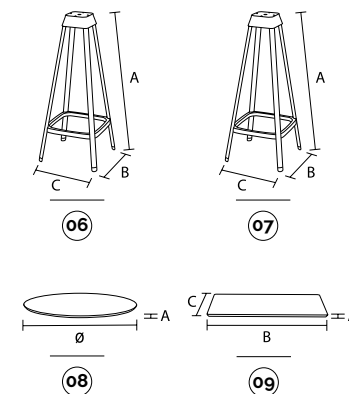
Sangria

high table



- avorio/ivory ral1013
- nero/black ral9005

Corten
 *Specifica caratteristica del Corten è la variabilità nella tonalità della finitura.
 * A specific characteristic of Corten is the variability in the tone of the finish.



06 kit gambe tavolo alto con viti + supporto + poggiatesta avorio r1013 tapas-
 kit high table legs with screws + table frame + footrest ivory r1013

| code | finishing | q.kit | q.pack | a | b | c | kg.x1 | vol.x1 |
|------------|-------------------------|-------|--------|------|-----|-----|-------|-------------|
| 110303-244 | ● nero/black | x1 | 2 | 1085 | 453 | 453 | 8.0 | mc. 0.02365 |
| 110304-244 | ● grigio/grey ig2621 | x1 | 2 | 1085 | 453 | 453 | 8.0 | mc. 0.02365 |
| 110305-244 | ● avorio/ivory ral 1013 | x1 | 2 | 1085 | 453 | 453 | 8.0 | mc. 0.02365 |
| 110307-244 | ● corten* | x1 | 2 | 1085 | 453 | 453 | 8.0 | mc. 0.02365 |
| 110310-244 | ● cromato/chrome | x1 | 2 | 1085 | 453 | 453 | 8.0 | mc. 0.02365 |
| 110303-246 | ● nero/black | x1 | 2 | 1085 | 453 | 453 | 8.0 | mc. 0.02365 |
| 110304-246 | ● grigio/grey ig2621 | x1 | 2 | 1085 | 453 | 453 | 8.0 | mc. 0.02365 |
| 110305-246 | ● avorio/ivory ral 1013 | x1 | 2 | 1085 | 453 | 453 | 8.0 | mc. 0.02365 |
| 110307-246 | ● corten* | x1 | 2 | 1085 | 453 | 453 | 8.0 | mc. 0.02365 |

07 kit gambe tavolo alto con viti + supporto + poggiatesta nero r1013 tapas-
 kit high table legs with screws + table frame + footrest black

| code | finishing | q.kit | q.pack | a | b | c | kg.x1 | vol.x1 |
|------------|-------------------------|-------|--------|------|-----|-----|-------|-------------|
| 110303-245 | ● nero/black | x1 | 2 | 1085 | 453 | 453 | 8.0 | mc. 0.02365 |
| 110304-245 | ● grigio/grey ig2621 | x1 | 2 | 1085 | 453 | 453 | 8.0 | mc. 0.02365 |
| 110305-245 | ● avorio/ivory ral 1013 | x1 | 2 | 1085 | 453 | 453 | 8.0 | mc. 0.02365 |
| 110307-245 | ● corten* | x1 | 2 | 1085 | 453 | 453 | 8.0 | mc. 0.02365 |
| 110310-245 | ● cromato/chrome | x1 | 2 | 1085 | 453 | 453 | 8.0 | mc. 0.02365 |
| 110303-247 | ● nero/black | x1 | 2 | 1085 | 453 | 453 | 8.0 | mc. 0.02365 |
| 110304-247 | ● grigio/grey ig2621 | x1 | 2 | 1085 | 453 | 453 | 8.0 | mc. 0.02365 |
| 110305-247 | ● avorio/ivory ral 1013 | x1 | 2 | 1085 | 453 | 453 | 8.0 | mc. 0.02365 |
| 110307-247 | ● corten* | x1 | 2 | 1085 | 453 | 453 | 8.0 | mc. 0.02365 |

08 top rotondo + viti tapas-
 round top + screws

| code | finishing | q.kit | q.pack | a | ø | kg.x1 | vol.x1 |
|------------|-------------------------|-------|--------|----|-----|-------|------------|
| 120303-004 | ● nero/black | x1 | 5 | 12 | 590 | 4.8 | mc. 0.0072 |
| 120303-005 | ● nero/black | x1 | 5 | 12 | 690 | 6.6 | mc. 0.0098 |
| 120303-006 | ● nero/black | x1 | 5 | 12 | 790 | 8.4 | mc. 0.0128 |
| 120305-004 | ● avorio/ivory ral 1013 | x1 | 5 | 12 | 590 | 4.8 | mc. 0.0072 |
| 120305-005 | ● avorio/ivory ral 1013 | x1 | 5 | 12 | 690 | 6.6 | mc. 0.0098 |
| 120305-006 | ● avorio/ivory ral 1013 | x1 | 5 | 12 | 790 | 8.4 | mc. 0.0128 |

09 top quadrato + viti tapas-
 square top + screws

| code | finishing | q.kit | q.pack | a | b | c | kg.x1 | vol.x1 |
|------------|-------------------------|-------|--------|----|-----|-----|-------|------------|
| 120303-008 | ● nero/black | x1 | 5 | 12 | 590 | 590 | 6.0 | mc. 0.0072 |
| 120303-009 | ● nero/black | x1 | 5 | 12 | 690 | 690 | 8.2 | mc. 0.0098 |
| 120303-010 | ● nero/black | x1 | 5 | 12 | 790 | 790 | 10.7 | mc. 0.0128 |
| 120305-008 | ● avorio/ivory ral 1013 | x1 | 5 | 12 | 590 | 590 | 6.0 | mc. 0.0072 |
| 120305-009 | ● avorio/ivory ral 1013 | x1 | 5 | 12 | 690 | 690 | 8.2 | mc. 0.0098 |
| 120305-010 | ● avorio/ivory ral 1013 | x1 | 5 | 12 | 790 | 790 | 10.7 | mc. 0.0128 |

05 piedino ellittico 40x20 h30 tapas-
 elliptical glide 40x20 h30

| code | finishing | q.kit | kg.x1 |
|------------|---------------------------|-------|--------------------|
| 134303-045 | ● nero/black | x4 | 0.0174 mc. 0.00003 |
| 134306-005 | ○ trasparente/transparent | x4 | 0.0174 mc. 0.00003 |

Si consigliano le seguenti misure di top:
 The following top measures are recommended:

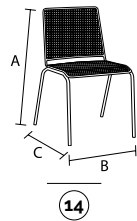
- high table 590 / 690 mm

Sangria

4-legs/metal shell



Corten
 *Specifica caratteristica del Corten è la variabilità nella tonalità della finitura.
 * A specific characteristic of Corten is the variability in the tone of the finish.



| 14 4 gambe con scocca in rete tapas-4 legs with expanded metal shell | | | | | | | | | |
|---|----------------|-------------------------------|-------|--------|-----|-----|-----|-------|-----------|
| code | finishing | | q.kit | q.pack | a | b | c | kg.x1 | vol.x1 |
| 110105-367 | ● avorio/ivory | ral.1013 "per esterno/outdoor | x1 | 1 | 805 | 535 | 580 | 5,6 | mc. 0.024 |
| 110107-367 | ● corten* | "per esterno/outdoor | x1 | 1 | 805 | 535 | 580 | 5,6 | mc. 0.024 |

| 15 confezione puntali tondi d.18 neri black inner round caps d.18 package | | | |
|--|--------------|-------|--------|
| code | finishing | q.kit | q.pack |
| 137003-072 | ● nero/black | x4 | 200 |

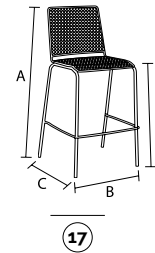
| 16 paracolpi testa piatta duro 12x3,8x6x9 neutro flat head buffer 12x3,8x6x9 neutral | | |
|---|------------------|-------|
| code | finishing | q.kit |
| 134006-100 | ○ neutro/neutral | x4 |

Sangria

stool/metal shell



Corten
 *Specifica caratteristica del Corten è la variabilità nella tonalità della finitura.
 * A specific characteristic of Corten is the variability in the tone of the finish.



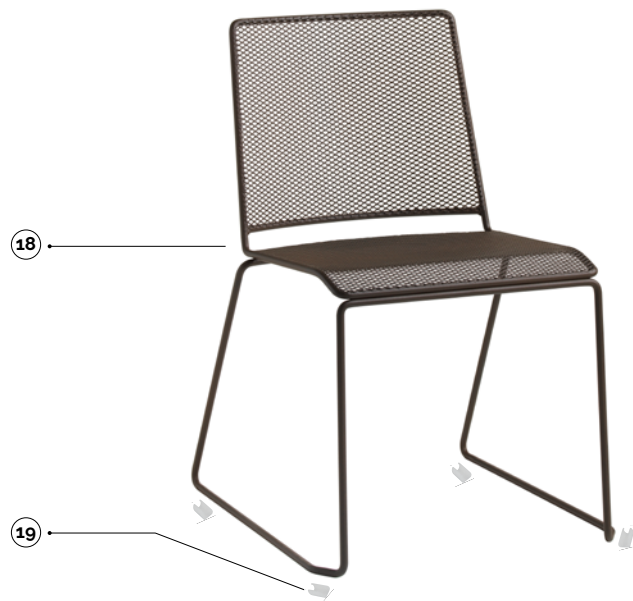
| 17 sgabello h750 con scocca in rete tapas- stool h750 with expanded metal shell | | | | | | | | | | |
|--|----------------|-------------------------------|-------|--------|------|-----|-----|-----|-------|-----------|
| code | finishing | | q.kit | q.pack | a | b | c | d | kg.x1 | vol.x1 |
| 110105-374 | ● avorio/ivory | ral.1013 "per esterno/outdoor | x1 | 1 | 1100 | 540 | 540 | 750 | 7,8 | mc. 0.048 |
| 110107-374 | ● corten* | "per esterno/outdoor | x1 | 1 | 1100 | 540 | 540 | 750 | 7,8 | mc. 0.048 |

| 15 confezione puntali tondi d.18 neri black inner round caps d.18 package | | | |
|--|--------------|-------|--------|
| code | finishing | q.kit | q.pack |
| 137003-072 | ● nero/black | x4 | 200 |

| 16 paracolpi testa piatta duro 12x3,8x6x9 neutro flat head buffer 12x3,8x6x9 neutral | | |
|---|------------------|-------|
| code | finishing | q.kit |
| 134006-100 | ○ neutro/neutral | x4 |

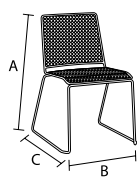
Sangria

slide/metal shell



18 19

Corten
 *Specifica caratteristica del Corten è la variabilità nella tonalità della finitura.
 * A specific characteristic of Corten is the variability in the tone of the finish.



18

18 telaio a slitta in tondino d.12 con scocca in rete tapas-
 slide wire frame d.12 with expanded metal shell

| code | finishing | | q.kit | q.pack | a | b | c | kg.x1 | vol.x1 |
|------------|----------------|-------------------------------|-------|--------|-----|-----|-----|-------|-----------|
| 110505-504 | ● avorio/ivory | ral 1013 *per esterno/outdoor | x1 | 1 | 805 | 520 | 595 | 7.7 | mc. 0.036 |
| 110507-504 | ● corten* | *per esterno/outdoor | x1 | 1 | 805 | 520 | 595 | 7.7 | mc. 0.036 |

19 confezione di basi a pinza antirotazione per tondino colore neutro
 neutral clips base for wire d.11 package

| code | finishing | q.kit | q.pack |
|------------|------------------|-------|--------|
| 137006-070 | ○ neutro/neutral | x4 | 200 |



